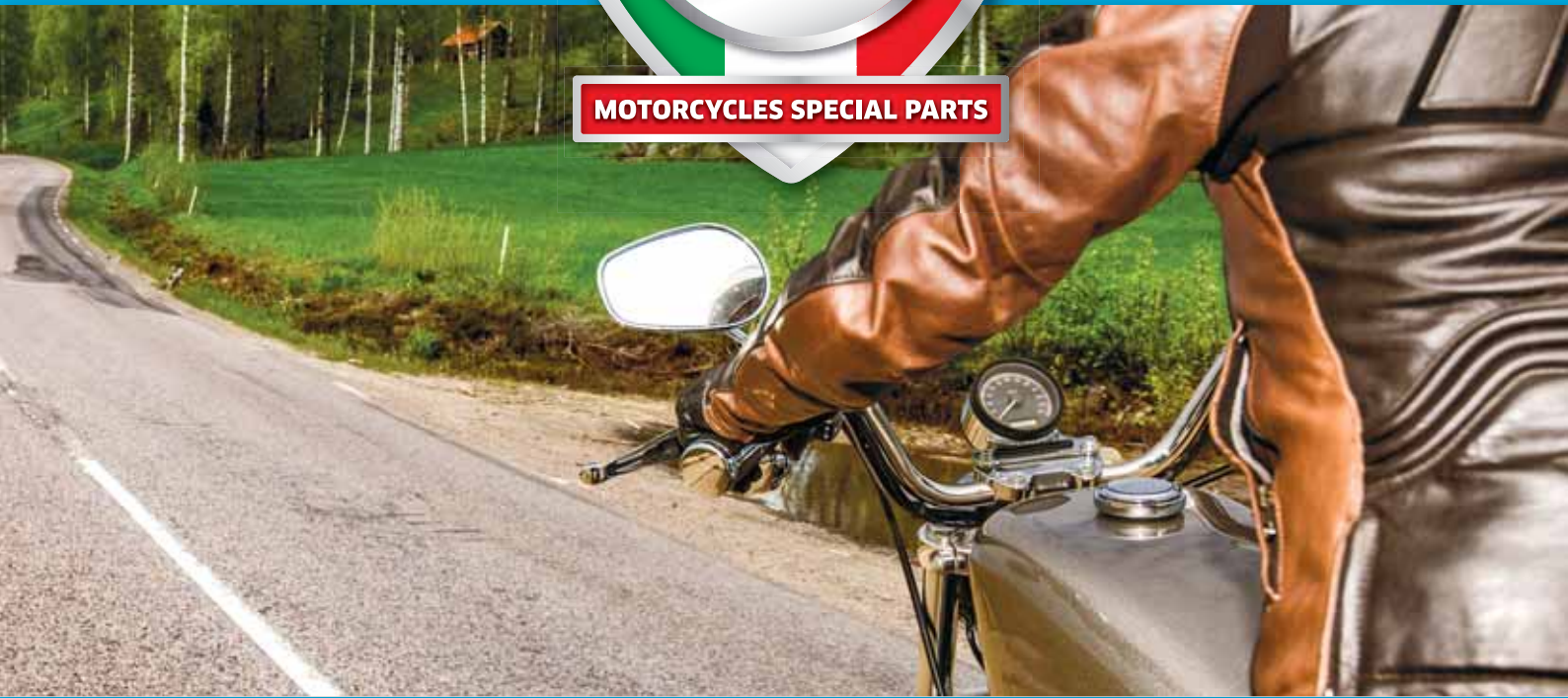




MOTORCYCLES SPECIAL PARTS



Novità  
**2019**

# FLEXI A FASCETTA/CONNECTION CLIP FLEXI

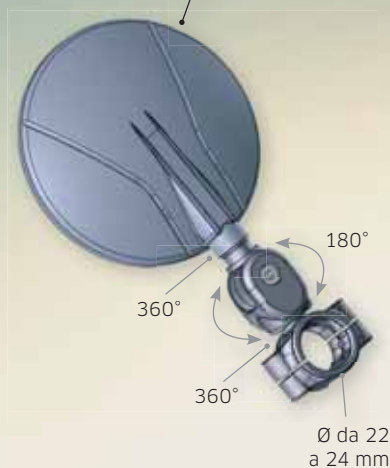
Retrovisore universale per moto da enduro o cross,  
con nuovo meccanismo robot per regolazione di precisione.  
Massima flessibilità di montaggio: alto/basso, destro/sinistro.

Universal rearview mirror for cross and enduro bike.  
New robot mechanism for micrometer adjustment.  
Great installation flexibility: up/down, right/left.

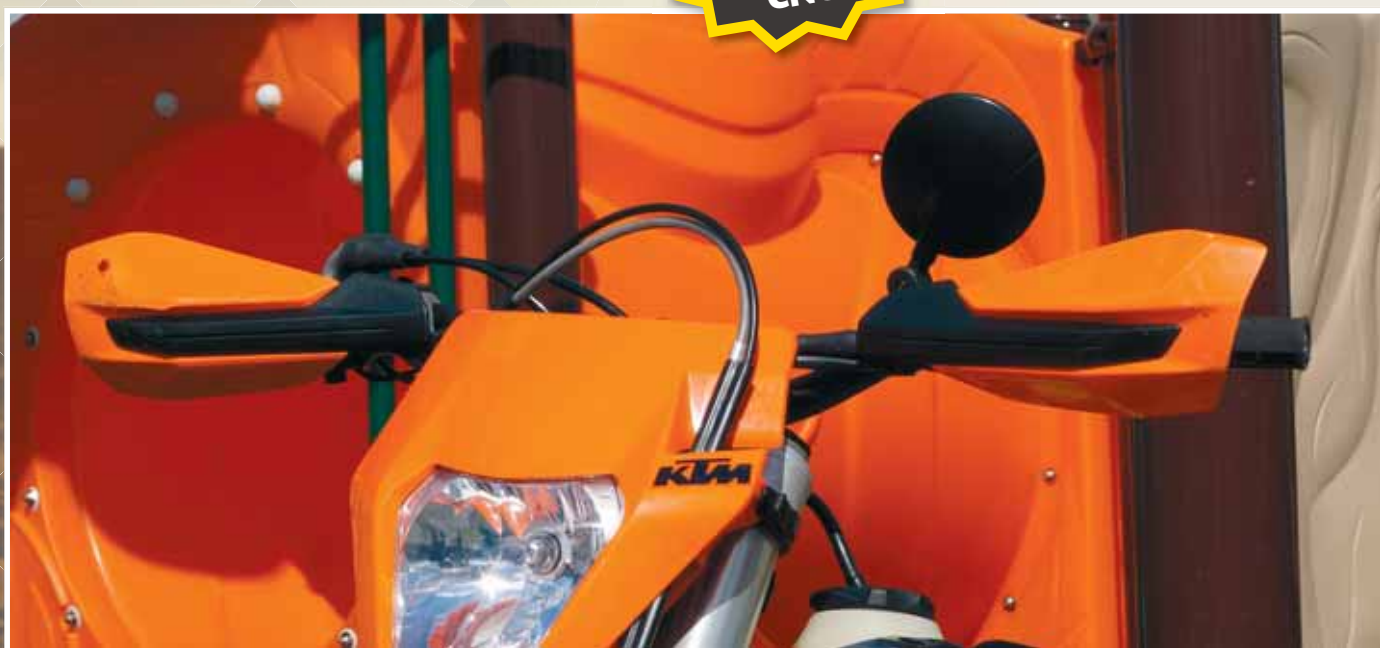
Tutti i prezzi si intendono iva esclusa



Specchio azzurrato  
antiabbagliamento  
Antiglare blue mirror



**NEW  
LOOK  
CNC**



code	package	colour	euro
7699	Sinistro/Left	nero black	17,00
	Destro/Right		

code	package	colour	euro
7699 CA	Sinistro/Left	carbonio carbon	20,00
	Destro/Right		

I retrovisori non omologati non possono essere usati nella libera circolazione stradale / Rear view mirrors not homologated cannot be used for free on the road circulation



**TOP  
QUALITY**

Confezione dedicata  
Dedicated packaging

# FLEXI RICHIUDIBILE / FOLDABLE FLEXI

Specchietto richiudibile a manubrio, regolazione di precisione. Massima adattabilità.

Foldable handlebar rearview mirror. Micrometer adjustment. Great Adaptability.

Tutti i prezzi si intendono Iva esclusa



Specchio azzurrato antiabbagliamento  
Antiglare blue mirror



**NEW  
LOOK  
CNC**



black

code	package	colour	euro
7700	Sinistro/Left Destro/Right	nero black	20,00

carbon

code	package	colour	euro
7700 CA	Sinistro/Left Destro/Right	carbonio carbon	22,00



Kit in dotazione: M8 - M8 sx; 10x1,25; 10x1,25 sx  
Equipment kit: M8 - M8 left; 10x1,25; 10x1,25 left



Kit in dotazione: M8 - M8 sx; 10x1,25; 10x1,25 sx  
Equipment kit: M8 - M8 left; 10x1,25; 10x1,25 left

I retrovisori non omologati non possono essere usati nella libera circolazione stradale / Rear view mirrors not homologated cannot be used for free on the road circulation

# FLEXI PREMIÈRE

Specchietto universale a manubrio, facilissimo da montare.

Universal handlebar rearview mirror. Easy installation.

Tutti i prezzi si intendono Iva esclusa



Specchio azzurrato  
antiabbagliamento  
Antiglare blue mirror



black

code	package	colour	euro
7701	Sinistro/Left Destro/Right	nero black	20,00



Kit in dotazione: M8 - M8 sx; 10x1,25; 10x1,25 sx  
Equipment kit: M8 - M8 left; 10x1,25; 10x1,25 left

carbon

code	package	colour	euro
7701 CA	Sinistro/Left Destro/Right	carbonio carbon	22,00



Kit in dotazione: M8 - M8 sx; 10x1,25; 10x1,25 sx  
Equipment kit: M8 - M8 left; 10x1,25; 10x1,25 left

I retrovisori non omologati non possono essere usati nella libera circolazione stradale / Rear view mirrors not homologated cannot be used for free on the road circulation

retrovisori universali manubrio / handlebar universal mirrors

# VIPER MACHETE CARENA CNC

Retrovisore in alluminio lavorato dal pieno, alta qualità. Straordinario trattamento hi-tech antiscalfittura. Nuovo meccanismo robot per regolazione millimetrica sui 3 assi.

Full pure aluminum rearview mirror, great quality. Extraordinary anti scratch treatment. New robot mechanism for micrometer adjustment on 3 axis.

Tutti i prezzi si intendono Iva esclusa



**TOP QUALITY**

Possibilità di regolazione millimetrica su 3 assi  
You can adjust very precisely on 3 axis



Misure Measures mm  
interasse pins distance 28/55



code	package	colour	euro
7703	Sinistro/Left	nero anodizzato	63,00
7702	Destro/Right	anodized black	63,00

I retrovisori non omologati non possono essere usati nella libera circolazione stradale / Rear view mirrors not homologated cannot be used for free on the road circulation

# VIPER FREEWAY CARENA CNC

Retrovisore in alluminio lavorato dal pieno, alta qualità.  
Straordinario trattamento hi-tech antiscalfittura. Nuovo  
meccanismo robot per regolazione millimetrica sui 3 assi.

Full pure aluminum rearview mirror, great quality.  
Extraordinary anti scratch treatment.  
New robot mechanism for micrometer adjustment on 3 axis.

Tutti i prezzi si intendono Iva esclusa



Possibilità di regolazione  
millimetrica su 3 assi  
You can adjust very  
precisely on 3 axis



Misure Measures mm  
interasse pins distance 28/55



code	package	colour	euro
7705	Sinistro/Left	nero anodizzato	63,00
7704	Destro/Right	anodized black	63,00

I retrovisori non omologati non possono essere usati nella libera circolazione stradale / Rear view mirrors not homologated cannot be used for free on the road circulation

retrovisori universali carena / fairing sport

# SUPER VIPER CARENA

Asta in alluminio di alta qualità, nuovo meccanismo robot per regolazione millimetrica sui 3 assi, disponibile anche con luci a led.

Aluminum quality rod. New robot mechanism for micrometer adjustment on 3 axis, available also with led light.

Tutti i prezzi si intendono Iva esclusa



Possibilità di regolazione millimetrica su 3 assi  
You can adjust very precisely on 3 axis

Misure Measures mm  
interasse pins distance 28/55

**TOP QUALITY**



no led

code	package	colour	euro
7707	Sinistro/Left	nero black	48,00
7706	Destro/Right	nero black	48,00

whit led

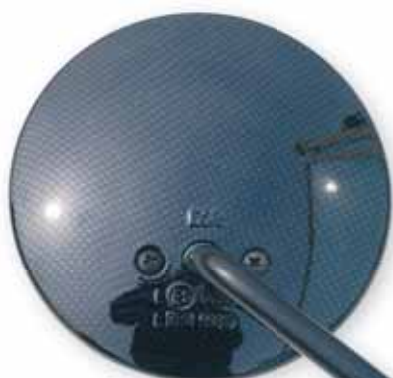
code	package	colour	euro
7709	Sinistro/Left	nero black	52,00
7708	Destro/Right	nero black	52,00

I retrovisori non omologati non possono essere usati nella libera circolazione stradale / Rear view mirrors not homologated cannot be used for free on the road circulation

# NOVITÀ VESPA CARBON DARK

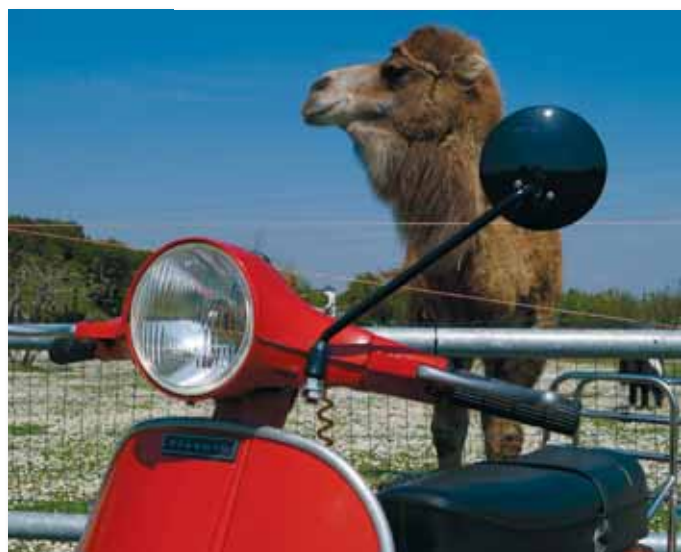
Retrovisore universale per Piaggio Vespa,  
completo di attacco a piastra.

Universal for VESPA.  
Inclusive of plate connection.



**NEW  
CARBON  
LOOK**

Confezione dedicata  
Dedicated packaging



## carbon

code	package	colour	euro
1025 CA	Sinistro/Left	carbonio	20,00
1026 CA	Destro/Right	carbon	20,00

Attacco piastra M.8  
Original plate M.8



Kit incluso  
kit included

# FLEXI GRAND BIKE

Retrovisore universale per mountain bike e cicloturismo, con attacco bar end. Massima flessibilità di montaggio: alto/basso, destro/sinistro.

Universal rearview mirror for mountain bike / cycling tourism. Bar end connection. Great installation flexibility: up/down, right/left.

Tutti i prezzi si intendono iva esclusa



- Sono possibili regolazioni in tutte le direzioni.
- Vetro di alta qualità, bombato per una maggior visibilità e antiabbagliante.
- Facilmente richiudibile per passaggi in spazi ristretti.
- Adjustments in all directions are possible.
- High quality glass, anti-glare, convex for better visibility.
- Easily foldable for narrow passages.

**NEW  
LOOK  
CNC**



code	package	colour	euro
7698	Sinistro/Left	nero black	18,00
	Destro/Right		

code	package	colour	euro
7698 CA	Sinistro/Left	carbonio carbon	21,00
	Destro/Right		

Confezione dedicata  
Dedicated packaging



Tutti i prezzi si intendono Iva esclusa

Specchio azzurrato  
antiabbagliamento  
Antiglare blue glass





**Stabilimento ed amministrazione**

via C. Masetti, 12/a - 40069 Zola Predosa  
Bologna - Italy  
tel +39 051 758620 - fax +39 051 751690  
commercialeitalia@far.it  
[www.far.it](http://www.far.it)

**Export Department**

tel +39 051 758620 - fax +39 051 759195  
[export@far.it](mailto:export@far.it)